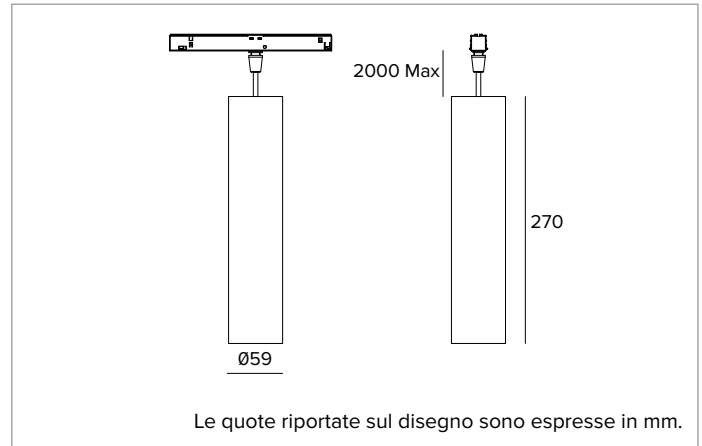


## 1T9915DA | FORTYEIGHT Label 6 - Sospensione

### Apparecchio professionale per sorgenti LED a luce diretta, alimentato a bassissima tensione



	2700K	H(m)	D(m)	Emax(lx)
	Ra90		45°	
	Fixture Power	9W	1	0.84
	Source Flux	1147lm	2	1.68
	Fixture Flux	853lm	3	2.52
	Efficacy	95lm/W	4	3.35
TS1988	Imax=1370cd/klm	Imax	1571cd	5
			4.19	63



#### SORGENTE

LED Chip on Board ad alta efficienza Ra90. 3500K su richiesta.

**Classe di efficienza energetica:** E

**Potenza nominale:** 8,3W

**Flusso nominale:** 1147lm

**Indice resa cromatica:** 90

**Rf:** 92

**Rg:** 99

**CCT nominale:** 2700K

**SDCM:** 1,5

**Durata utile (L80/B10):** >50000h tq +25°C

#### CARATTERISTICHE ILLUMINOTECNICHE

Versione MWFL - ottica di precisione con riflettore a sfaccettature convesse in alluminio anodizzato speculare, filtro olografico diffondente e anello cut off in silicone nero.

**Ottica:** RIFLETTORE

**Apertura di fascio:** MWFL

**Rendimento ottico:** 74%

**Flusso apparecchio:** 853lm

**Efficienza luminosa:** 95lm/W

**Sicurezza fotobiologica:** Conforme al gruppo di rischio basso RG1

#### CARATTERISTICHE MECCANICHE

Corpo cilindrico in alluminio ricavato da processo di estrusione e rivestito con vernice a polvere.

**Colore e finitura:** Nero profondo

**Dimensioni:** D=59mm

**Peso:** 0,7Kg

**Versione:** DALI

**Grado di protezione:** IP20

#### CARATTERISTICHE ELETTRICHE

Versione DALI, alimentazione a binario. Sistema di controllo Casambi disponibile tramite accessorio.

**Potenza apparecchio:** 9W

**Alimentazione:** 48Vdc

**Classe di isolamento:** CLASSE 3

**Classe F:** SI

**SAFE FLICKER:** PstLM<1 e SVM<0,4 (IEC TR 61547-1 e IEC TR 63158), a garanzia di una luce più confortevole e sicura

**Temperatura ambiente:** 0°C / +25°C

#### INSTALLAZIONE

Completo di cavo di sospensione multipolare rivestito in tessuto colorato lunghezza 2000mm con sistema di regolazione della lunghezza. Cavo di alimentazione nero. Sistema rapido di fissaggio meccanico del prodotto al binario.

#### NOTE

Apparecchio non polarizzato. Adattatore nero. Disponibile su richiesta in versione 110-277Vac. Commissioning del sistema di regolazione tramite APP gratuita; l'intervento di un tecnico specializzato può essere quotato su richiesta.

#### GARANZIA

5 anni.

#### AVVERTENZE

Apparecchio progettato per essere smaltito/riciclato a fine vita. Sorgente luminosa (solo LED) sostituibile da un professionista. Alimentatore sostituibile da un professionista.

A motivo dell'evoluzione tecnologica dei componenti elettronici i dati indicati sono soggetti ad aggiornamento e quindi deve essere richiesta conferma in fase d'ordine. Flusso luminoso e potenza elettrica presentano tolleranze di +/-10% rispetto al valore indicato. tq +25°C (CIE 121).

Si riserva la facoltà di apportare modifiche tecniche.

Targetti Sankey S.r.l.  
Via Pratese, 164  
50145 Firenze - Italy  
Tel: +39 055 37911  
targetti.com  
targetti@targetti.com

CCIAA Firenze  
Share Capital:  
€ 500.000,00  
VAT N. (IT):  
01537660480  
R.E.A: FI-275656

**TARGETTI**